

SJ038135
(ON ENIMVHD)台番図

版数 REV.	年月日 DATE	DCN NO.	変更内容 DESCRIPTION	製図 DR.	担当 CHK.	査閲 APPD.	承認 APPD.

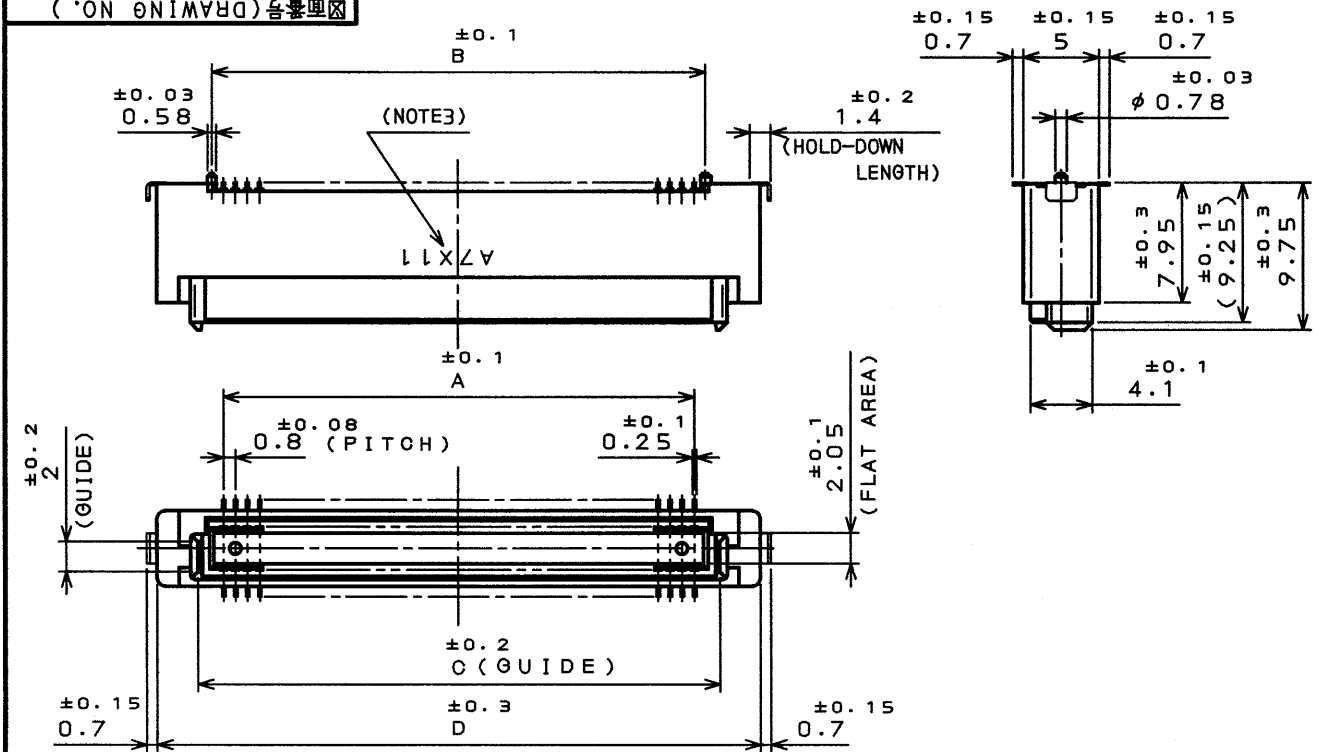


TABLE2 CONTACT FINISH

*	CONTACT AREA	TERMINAL AREA
NONE	GOLD (0.1μm MIN) OVER NICKEL	GOLD FLASH OVER NICKEL
1	GOLD (0.1μm MIN) OVER NICKEL	(LEAD FREE) TIN/TIN ALLOY

MATED CONDITION (REF.)
嵌合状態図(参考)(SCALE 5:1)

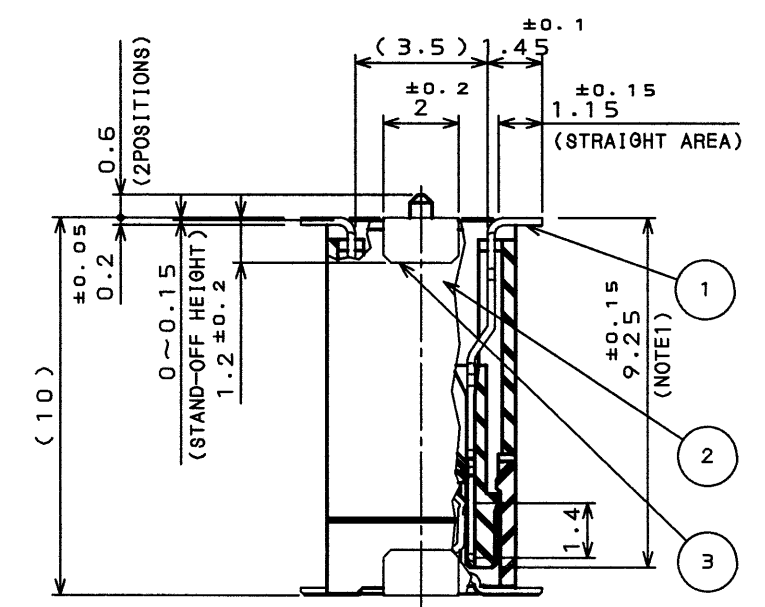


TABLE1 DIMENSION

DEVELOPMENT CONDITION 開発状態	NO. OF CONTACT 芯数	A	B	C	D
X	20	7.2	8.7	10.6	16
X	30	11.2	12.7	14.6	20
O	40	15.2	16.7	18.6	24
O	50	19.2	20.7	22.6	28
O	60	23.2	24.7	26.6	32
X	70	27.2	28.7	30.6	36
X	80	31.2	32.7	34.6	40
O	100	39.2	40.7	42.6	48
X	120	47.2	48.7	50.6	56
X	140	55.2	56.7	58.6	64

O: DEVELOPED X: DEVELOPEMENT PROGRAM
○: 開発済み X: 開発予定

NOTE1. COPLANARITY: 0.1mm MAX.
2. STACKING HEIGHT=HEIGHT OF KX14(RECEPTACLE) + HEIGHT OF KX15(PLUG)
EX.: KX14-***K2E. KX15-***K8DE→10mm=8+2
3. PRODUCTION LOT NUMBER AS INDICATED.
(EX.) A7X11

注1. 端子及びホルドダウンの平均度は、±0.1以下。
2. KX14(レセプタクル)の数と、KX15(プラグ)の数とを加えた値が平行基板間高さになります。
3. 図示の面に、ロット番号を表示する。
(例) A7X11

DESIGNATION
命名法

KX15-***K8D*E

シリーズ
SERIES PREFIX
14:レセプタクル
15:プラグ
14:RECEPTACLE
15:PLUG

芯数
NUMBER OF CONTACT

錫又は錫合金(無鉛)
(LEAD FREE)TIN/TIN ALLOY

コンタクト仕上(表2参照)
CONTACT FINISH(TABLE 2)

マウント形状

D:位置決めボス有、ホルドダウン有
E:位置決めボス有、ホルドダウン無

MOUNT

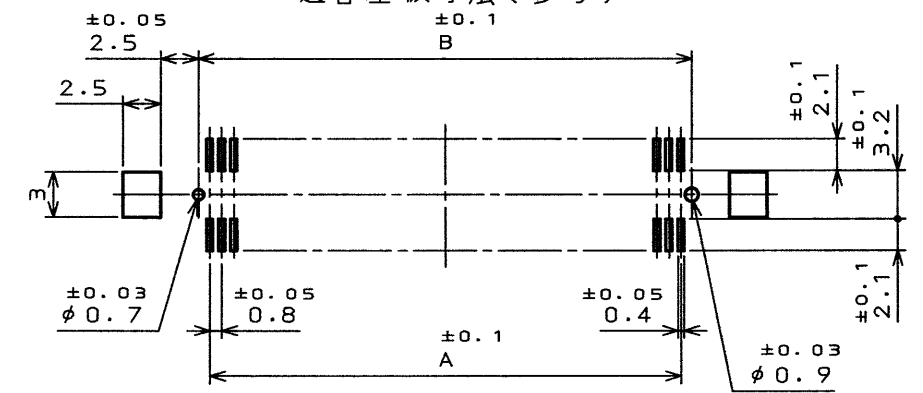
D:WITH POSITIONING BOSS. WITH HOLD-DOWN
E:WITH POSITIONING BOSS. WITHOUT HOLD-DOWN

平行基板間高さ(注2)

STACKING HEIGHT PER ONE SIDE, KX**.(NOTE 2)

N:逆挿入防止キイ無
K:逆挿入防止キイ有
N:WITHOUT MISMATING PREVENTION KEY
K:WITH MISMATING PREVENTION KEY

APPLICABLE P.C.B. DIMENSION (REF.)
適合基板寸法(参考)



LEAD FREE この製品は鉛フリー品です

符号 NO.	名称 DESCRIPTION	個数 QTY.	材料 MATERIAL	仕上 FINISH	備考 REMARKS
3	HOLD DOWN	2	COPPER ALLOY	(LEAD FREE)TIN/TIN ALLOY	
2	INSULATOR	1	GLASS FILLED PPS		COLOR:BLACK
1	CONTACT	TABLE 1	COPPER ALLOY	TABLE 2	
仕様書(SPECIFICATION) JACS-1401-*		第1版(ORIGINAL DATE) 3.Mar.2003		尺度(SCALE) 2:1	シリーズ KX
一般公差(GENERAL TOLERANCE)		製図 DR. M.TANAKA		名称(TITLE) KX15-***K8D*E PLUG	
寸法(DIMENSION)		担当 CHK. H.TAKAHASHI		JAE CONNECTOR.COM Reference Only	
角度(ANGLES)		査閲 APPD.		JAE ELECTRONICS INDUSTRY, LTD.	
. ±0.8 X° ±		承認 APPD. S. Kashiwagi		図面番号(DRAWING NO.) SJ038135	
.X ±0.4 X° ±		承認 APPD.		重量(WEIGHT)	
.XX ±0.1				製造コード	
.XXX ±				版数 (REV.) 1	

JAE CONNECTOR DIV. PROPRIETARY.
COPYRIGHT (C) 2003, JAPAN AVIATION ELECTRONICS INDUSTRY, LTD.

DOF-0-212D(98.02)

CDS-03-199-50085

SIZE A3